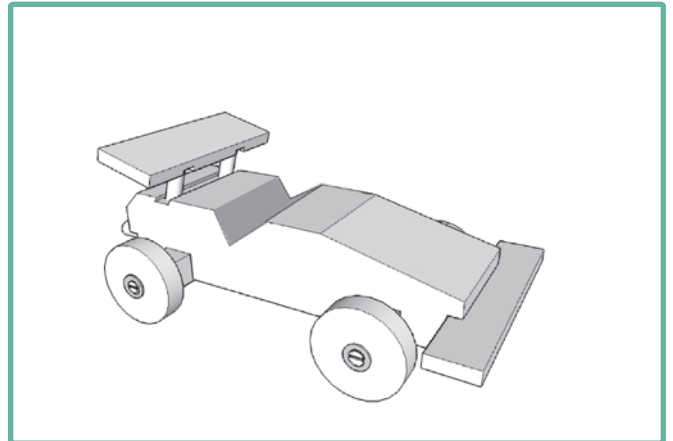


12 x
 7 x 4
 8 x 4
 1 2 3 4 5

< בדקו מראש שכל המרכיבים של המוצר נמצאים באריזה.
 < הכינו מראש: דבק, מקלון למריחה, מברג, נייר שיוף.
 לא לשכוח, לפני כל חיבור מרח בעזרת מקלון דבק בין החיבורים!



הוראות הרכבה:

3

< העמד את חלק מס' 5 על השולחן כשהמסילות כלפי מעלה,
 מרח מעט דבק בתחתית שני חלקים מס' 8,
 הדבק את שני החלקים מס' 8 במסילות של חלק מס' 5
 כמו שמראה הציור. המתן 10 דקות ליבוש ראשוני.

2

שייף היטב את הגלגלים. הברג את הגלגלים למקומם
 כמו שמראה הציור, הקפד שיהיו שתי טבעות בין חלק מס' 2
 לחלק מס' 7 וטבעת אחת בין חלק מס' 7 לראש הבורג.

1

< סמן בעפרון X בקצוות של חלקים 2,3
 כדי שהבורג לא יחליק בתחילת הבהרנה,
 סמן את מרכז הא' ע"י נעיצת מסמר קלות.

6

< מרח מעט דבק במסילה הקדמית של חלק מס' 1,
 חבר את חלק מס' 4 במרכזו.

5

< מרח מעט דבק במסילות הגלגלים בחלק מס' 1
 והכנס את הגלגלים למקומם.

4

< עגל פינות ולטש היטב את חלק מס' 1.

נייר לטש

8

< מרח דבק במסילה העליונה של חלק מס' 1
 והדבק את הכנף האחורית (שלב 3)
 המתן לייבוש

7

< מרח מעט דבק בתחתית שני חלקים מס' 8
 והדבק במסילה האחורית של חלק מס' 1 כנראה בציור.
 המתן 5 דקות לייבוש ראשוני.

