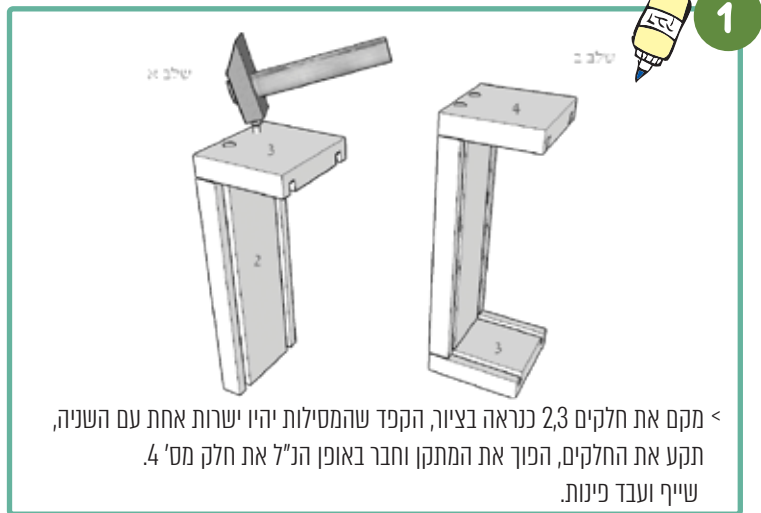


< בדוק מראש שכל המרכיבים של המוצר נמצאים באריזה.
 < הכן מראש: דבק, מקלון למריחה, פטיש, מסמרים, נייר שיוף.
 לא לשכוח, לפני כל חיבור מרח בעזרת מקלון דבק בין החיבורים!

הוראות הרכבה:



< באם חלק מס' 1 אינו חתוך: סמן בעזרת השבלונה את הקוים על חלק מס' 1 וחתוך את החלקים 1א ו1ב.
 מרח דבק במסילות אשר במתקן, חבר את חלקים 1א ו1ב כנראה בציור. המתן כ10 דקות ליבוש ראשוני.
 שייף ועבד את המתקן בעזרת נייר לטש.



< מקם את חלקים 2,3 כנראה בציור, הקפד שהמסילות יהיו ישרות אחת עם השניה, תקע את החלקים, הפוך את המתקן וחבר באופן הנ"ל את חלק מס' 4.
 שייף ועבד פינות.

בהצלחה!!

עוד מוצר איכותי מ"חנות אומנות בעץ"
www.omanutbeetz.co.il

