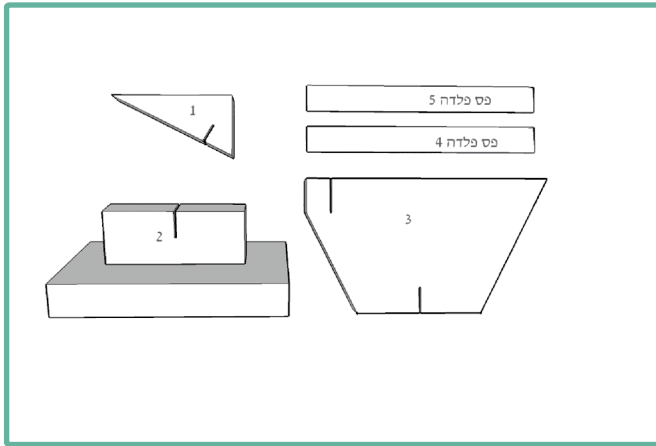
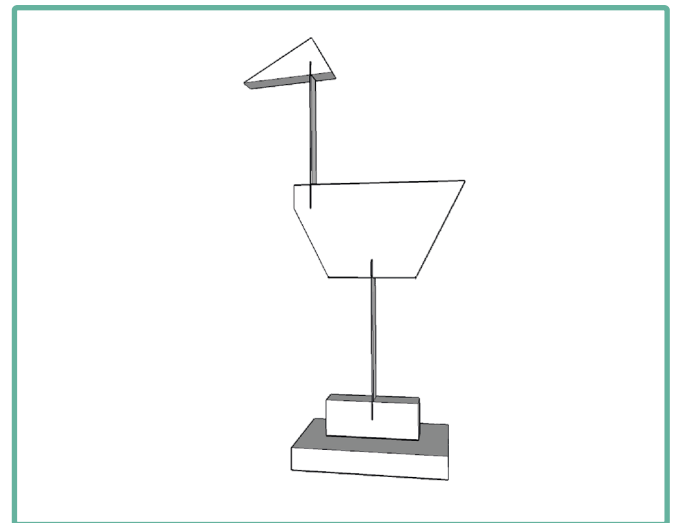


## ציפור על קפיץ מק"ט 204K4



< בדקו מראש שכל המרכיבים של המוצר נמצאים באריזה.  
 < הכינו מראש: דבק, מקלון למריחה, סרגל, עיפרון, פטיש, מסמרים ונייר שיוף.  
 לא לשכוח, לפני כל חיבור יש למרוח דבק בין החיבורים בעזרת מקלון!



## הוראות הרכבה:

