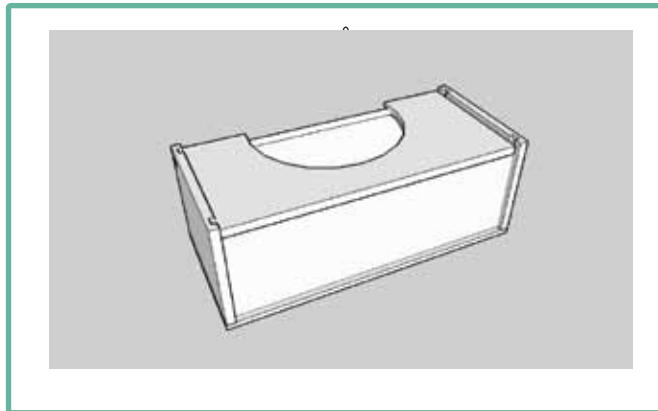
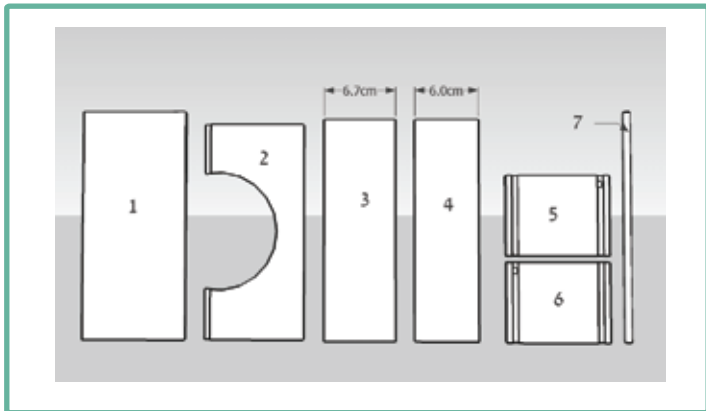


קופסא לשקיות ניילון מק"ט 268K3



< בדוק מראש שכל המרכיבים של המוצר נמצאים באריזה.
 < הכן מראש: דבק, גפרור/ קיסם למריחת הדבק,

הוראות הרכבה:

3

< חבר את כל החלקים בהתאמה כנראה בציוור, שים לב שחלק 3 (הקדמי) גבוה יותר מחלק 4 (האחורי) שים לב שחלק מס' 2 נכנס בחורים בהתאמה. המתן ליבוש סופי כ- 15 דקות.

2

< מרח דבק בעזרת מקלון בשלושה צדדים של חלקים 3,4 כנראה בציוור (בסיס ושני צדדים).

1

<השכבו את חלק מס' 2 על השולחן כאשר המגרעות בתחתית כלפי מעלה, מרח דבק במגרעות והדבק את חלק 7 (מוט) כנראה בציוור כאשר הצדדים בולטים באופן שווה. המתן ליבוש ראשוני כ- 10 דקות.

בהצלחה!!

