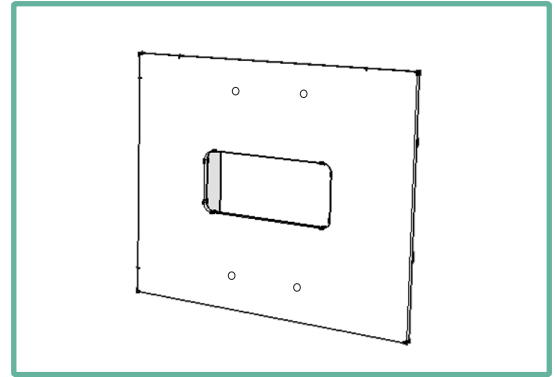
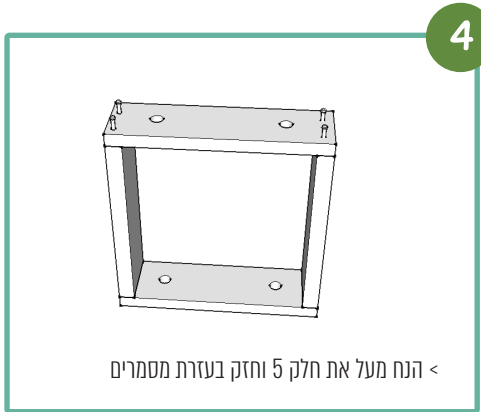


< בדוק מראש שכל המרכיבים של המוצר נמצאים באריזה.
< הכן מראש: דבק, מקלון למריחה, פטיש, מסמרים, נייר שיוף.



1
לפני הרכבת הלוח הכן את גליל הנייר של ימי הספירה.
גזור כל דף בפס שבאמצע וחבר את הרצועות אחד לשניה לפי סדר הימים. שים לב שנשארת רצועת נייר ריקה בהתחלה ובסוף



4
< הגנח מעל את חלק 5 וחזק בעזרת מסמרים

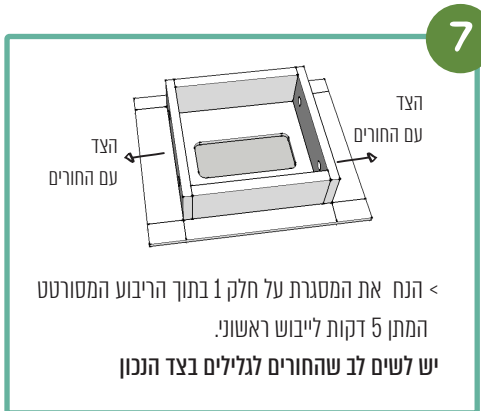


3
< הפוך כך שחלק 4 יהיה למטה,
מרח דבק הצד העליון של חלקים 2 ו 3



2
< הנח את חלקים 2 ו 3
על משטח העבודה
כמו באיור ומרח דבק
על הצד העליון שלהם

< הנח מעל את חלק 4
וחזק בעזרת מסמרים

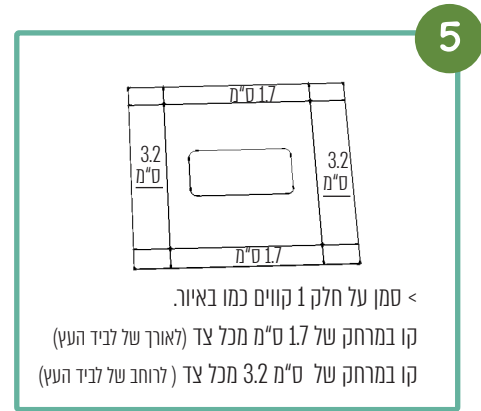


7
הצד
עם החורים
הצד
עם החורים

< הנח את המסגרת על חלק 1 בתוך הריבוע המסורטט
המתן 5 דקות לייבוש ראשוני.
יש לשים לב שהחורים לגלילים בצד הנכון



6
< מרח מעט דבק על חלק 1 כמו מסגרת בתוך
המסגרת הפנימית של המרובע שציירת.



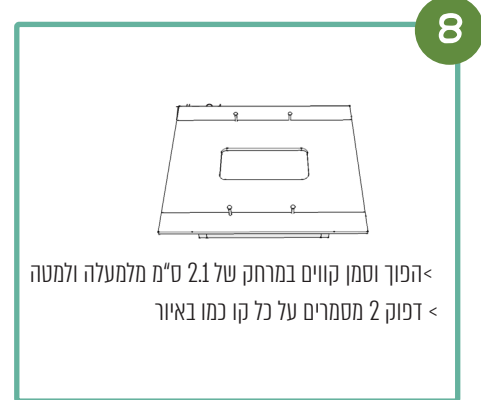
5
< סמן על חלק 1 קווים כמו באיור.
קו במרחק של 1.7 ס"מ מכל צד (לאורך של לביד העץ)
קו במרחק של 3.2 ס"מ מכל צד (לרוחב של לביד העץ)



10
< חבר את חלק 6 למסגרת עם מסמרים בלבד ללא דבק.
מסמר מכל צד.
שים לב שהחור לתלייה והוא נמצא בחלק העליון
כך שכשיתלו הכיתוב יהיה בכיוון הנכון



9
< הכנס את הגלילים בחורים של חלקים 4 ו 5
< הדבק את רצועת הימים שהכנת לגלילים,
וגלול אותה.



8
< הפוך וסמן קווים במרחק של 2.1 ס"מ מלמעלה ולמטה
< דפוק 2 מסמרים על כל קו כמו באיור



יט ניסן
היום ארבעה ימים לעומר.

כ ניסן
היום חמשה ימים לעומר.

כא ניסן
היום ששה ימים לעומר.

כב ניסן
היום שבעה ימים שהם שבוע אחד לעומר.

כג ניסן
היום שמונה ימים שהם שבוע אחד ויום
אחד לעומר.

כד ניסן
היום תשעה ימים שהם שבוע אחד ושני
ימים לעומר.

כה ניסן
היום עשרה ימים שהם שבוע אחד
ושלשה ימים לעומר.

כו ניסן
היום יום אחד לעומר.

כז ניסן
היום שני ימים לעומר.

כח ניסן
היום שלשה ימים לעומר.

כו ניסן

הַיּוֹם אֶחָד עָשָׂר יוֹם שָׁהֵם שָׁבוּעַ אֶחָד
וְאַרְבָּעָה יָמִים לְעוֹמֵר.

ג' אייר

הַיּוֹם שְׁמוֹנֶה עָשָׂר יוֹם שָׁהֵם שְׁנֵי
שָׁבוּעוֹת וְאַרְבָּעָה יָמִים לְעוֹמֵר.

כז ניסן

הַיּוֹם שְׁנַיִם עָשָׂר יוֹם שָׁהֵם שָׁבוּעַ אֶחָד
וְחֲמִשָּׁה יָמִים לְעוֹמֵר.

ד' אייר

הַיּוֹם תְּשַׁעָּה עָשָׂר יוֹם שָׁהֵם שְׁנֵי
שָׁבוּעוֹת וְחֲמִשָּׁה יָמִים לְעוֹמֵר.

כח ניסן

הַיּוֹם שְׁלֹשָׁה עָשָׂר יוֹם שָׁהֵם שָׁבוּעַ אֶחָד
וְשִׁשָּׁה יָמִים לְעוֹמֵר.

ה' אייר

הַיּוֹם עֶשְׂרִים יוֹם שָׁהֵם שְׁנֵי שָׁבוּעוֹת
וְשִׁשָּׁה יָמִים לְעוֹמֵר.

כט ניסן

הַיּוֹם אַרְבָּעָה עָשָׂר יוֹם שָׁהֵם שְׁנֵי
שָׁבוּעוֹת לְעוֹמֵר.

ו' אייר

הַיּוֹם אֶחָד וְעֶשְׂרִים יוֹם שָׁהֵם שְׁלֹשָׁה
שָׁבוּעוֹת לְעוֹמֵר.

ל' ניסן

הַיּוֹם חֲמִשָּׁה עָשָׂר יוֹם שָׁהֵם שְׁנֵי
שָׁבוּעוֹת וְיוֹם אֶחָד לְעוֹמֵר.

ז' אייר

הַיּוֹם שְׁנַיִם וְעֶשְׂרִים יוֹם שָׁהֵם שְׁלֹשָׁה
שָׁבוּעוֹת וְיוֹם אֶחָד לְעוֹמֵר.

א' אייר

הַיּוֹם שִׁשָּׁה עָשָׂר יוֹם שָׁהֵם שְׁנֵי שָׁבוּעוֹת
וְשְׁנֵי יָמִים לְעוֹמֵר.

ח' אייר

הַיּוֹם שְׁלֹשָׁה וְעֶשְׂרִים יוֹם שָׁהֵם שְׁלֹשָׁה
שָׁבוּעוֹת וְשְׁנֵי יָמִים לְעוֹמֵר.

ב' אייר

הַיּוֹם שְׁבַעָּה עָשָׂר יוֹם שָׁהֵם שְׁנֵי שָׁבוּעוֹת
וְשְׁלֹשָׁה יָמִים לְעוֹמֵר.

ט' אייר

הַיּוֹם אַרְבָּעָה וְעֶשְׂרִים יוֹם שָׁהֵם שְׁלֹשָׁה
שָׁבוּעוֹת וְשְׁלֹשָׁה יָמִים לְעוֹמֵר.

י' אייר

היום חמשה ועשרים יום שהם שלשה שבועות וארבעה ימים לעומר.

יא אייר

היום ששה ועשרים יום שהם שלשה שבועות וחמשה ימים לעומר.

יב אייר

היום שבעה ועשרים יום שהם שלשה שבועות וששה ימים לעומר.

יג אייר

היום שמונה ועשרים יום שהם ארבעה שבועות לעומר.

יד אייר, פסח שני

היום תשעה ועשרים יום שהם ארבעה שבועות ויום אחד לעומר.

טו אייר

היום שלשים יום שהם ארבעה שבועות ושני ימים לעומר.

טז אייר

היום אחד ושלשים יום שהם ארבעה שבועות ושלשה ימים לעומר.

יז אייר

היום שנים ושלשים יום שהם ארבעה שבועות וארבעה ימים לעומר.

יח אייר, ל"ג בעומר

היום שלשה ושלשים יום שהם ארבעה שבועות וחמשה ימים לעומר.

יט אייר

היום ארבעה ושלשים יום שהם ארבעה שבועות וששה ימים לעומר.

כ אייר

היום חמשה ושלשים יום שהם חמשה שבועות לעומר.

כא אייר

היום ששה ושלשים יום שהם חמשה שבועות ויום אחד לעומר.

כב אייר

היום שבעה ושלשים יום שהם חמשה שבועות ושני ימים לעומר.

כג אייר

היום שמונה ושלשים יום שהם חמשה שבועות ושלשה ימים לעומר.

כד אייר

היום תשעה ושלשים יום שהם חמשה שבועות וארבעה ימים לעומר.

ב' סיון

היום ששה וארבעים יום שהם ששה שבועות וארבעה ימים לעומר.

כה אייר

היום ארבעים יום שהם חמשה שבועות וחמשה ימים לעומר.

ג' סיון

היום שבועה וארבעים יום שהם ששה שבועות וחמשה ימים לעומר.

כו אייר

היום אחד וארבעים יום שהם חמשה שבועות וששה ימים לעומר.

ד' סיון

היום שמונה וארבעים יום שהם ששה שבועות וששה ימים לעומר.

כז אייר

היום שנים וארבעים יום שהם ששה שבועות לעומר.

ה' סיון

היום תשעה וארבעים יום שהם שבועה שבועות לעומר.

כח אייר

היום שלשה וארבעים יום שהם ששה שבועות ויום אחד לעומר.

כט אייר

היום ארבעה וארבעים יום שהם ששה שבועות ושני ימים לעומר.

א' סיון

היום חמשה וארבעים יום שהם ששה שבועות ושלשה ימים לעומר.